

Opravná sada ProXChange™ obj. č.: 24Y472 3A3172C SK



Dôležité bezpečnostné pokyny

Podrobnejšie informácie o upozorneniach a striekacom zariadení nájdete v návode na použitie, ktorý je priložený k striekaciemu zariadeniu.

Postup vypúšťania tlaku

VAROVANIE

NEBEZPEČENSTVO PODKOŽNÉHO VSTREKNUTIA:

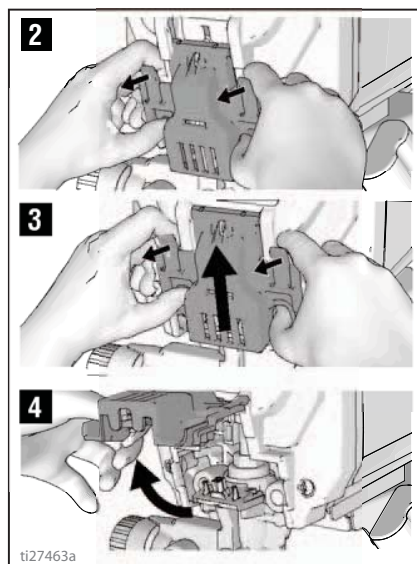
Pozorne si prečítajte **Postup vypúšťania tlaku** pred zastavením, čistením alebo opravou zariadenia. Zariadenie zostáva pod tlakom, pokiaľ nie je manuálne vypustený. Aby sa predišlo vážnemu zraneniu, akým je podkožné vstreknutie z dôvodu vystreknutej kvapaliny pod tlakom, je potrebné prečítať si nasledujúci postup.

1. Otočte vypínač ON/OFF do pozície OFF.
2. Odpojte striekacie zariadenie od napájania.
3. Zaisťte spúšť pištole. Vždy zaisťte spúšť, keď zariadenie nepracuje, aby nedošlo k náhodnému spusetniu zariadenia.
4. Otočte regulátor tlaku na najnižšiu hodnotu.
5. Vložte odpadovú hadicu do prázdnej nádoby. Otočte prepínač pre plnenie/striekanie do spodnej polohy alebo otočte páčku pre plnenie/striekanie smerom od zariadenia do polohy **PLNENIE**, aby sa vypustil tlak.
6. Držte pištoľ nad odpadovou nádobou. Uvoľnite spúšť pištole, aby sa vypustil tlak.
7. Zaisťte spúšť pištole.

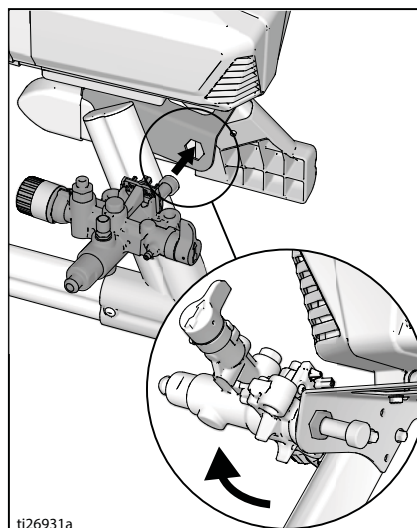
ROZLOŽENIE PUMPY

Pred tým, ako začnete opravovať pumpu, je potrebné si prečítať **Postup vypúšťania tlaku**.

1. Pri striekacích zariadeniach s nádobou je nutné nádobu demontovať pred tým, ako začnete s odpájaním pumpy. Demontujte striekaciu hadicu, ak je to nutné, odpojte aj saciu hadicu.
2. Potiahnite plošky na oboch stranách dvierok.
3. Posuňte dvierka nahor.
4. Teraz jednoducho zvihnite dvierka.



5. Vyberte zostavu pumpy z montážnych kolíkov.



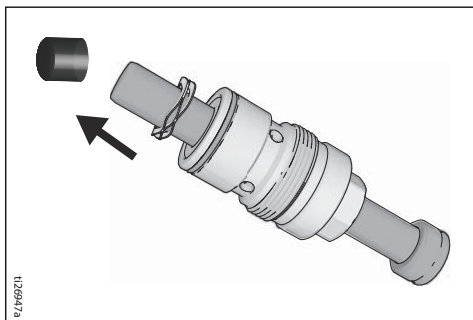
6. Vyberte celú zostavu pumpy vrátane pružiny.
7. Vložte šesťhran na teleso pumpy do šesťhranu, ktorý sa nachádza v ráme zariadenia a otočte teleso čerpadla proti smeru hodinových ručičiek. Umiestnenie šesťhranu na ráme závisí od typu zariadenia.

ZLOŽENIE PUMPY

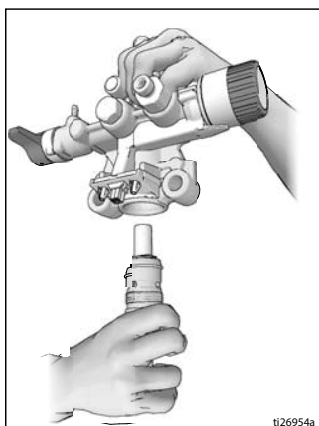
1. Ostráňte ochrannú krytku zo spodnej časti piestnej tyče.

UPOZORNENIE

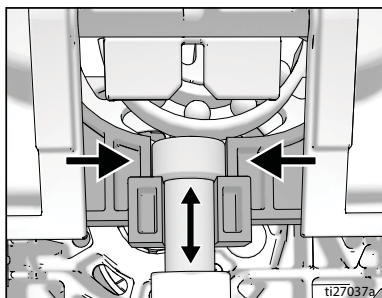
Dajte si pozor na to, aby ste nestratili tesniacu pružinu, ktorá sa osádza na piestnu tyč pumpy. Prevádzka pumpy bez tesniacej pružiny by mala za následok rýchle jej opotrebovanie.



2. Ručne vložte novú zosavu pumpy do tela pumpy



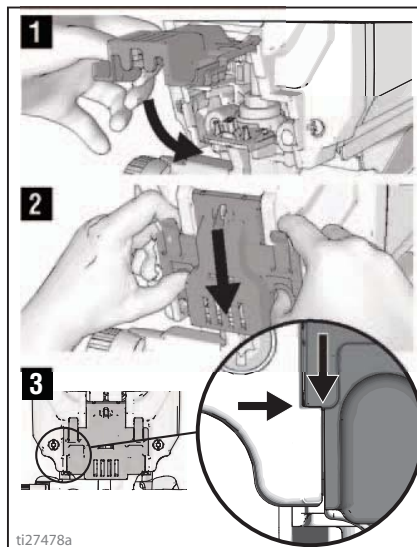
3. Vložte šesťhran pumpy do šesťhranu, ktorý sa nachádza v ráme zariadenia. Odporúčany uťahovací moment je 35 Nm.
4. Vložte zostavu pumpy do montážnych kolíkov.
 - a. Pohýbte s tyčou pumpy nahor a nadol, pokiaľ krytka nebude na jednej úrovni s otvorom v uložení.



- b. Vložte zostavu pumpy na montážne kolíky.

Preklad do slovenského jazyka:
DASS, s.r.o.
preložil: Ing. Bohuslav Chrenko
skontroloval: Ing. Ľuboš Sokol
27.7. 2020

5. Zatlačte dvierka smerom k zostave pumpy.



6. Namontujte nádobu, ak bola odstránená a taktiež pripojte striekaciu (aj saciu) hadicu.
7. Pripojte striekacie zariadenie k napájaniu.

POZNÁMKA: Dvierka musia byť bezpečne zavreté pred tým, ako zariadenie uvediete do prevádzky.

Keď pumpa prestane tesniť, vzniknú úniky kvapaliny na jej spodnej strane.

Vždy, keď je pumpa vymenená, je potrebné skontrolovať stav a funkčnosť vstupných a výstupných ventilov.

Ak sú poškodené je potrebné ich vymeniť.

Odporúča sa vymeniť vstupný a výstupný ventil pri každej druhej výmene pumpy.

Jednoduchá oprava zdvojnásobuje životnosť pumpy.

Pre použitie v striekacích zariadeniach Magnum® Pro (okrem 261815, 261820, 24N906, 24N808) a zariadeniach Graco GX™.

Všetky písomné a obrazové údaje v tomto dokumente predstavujú najnovšie informácie o produktoch dostupné v čase publikácie.

Spoločnosť Graco si vyhradzuje právo kedykoľvek vykonať zmeny bez predchádzajúceho upozornenia. Pre informácie o patentoch pozrite na www.graco.com/patents.

Preklad pôvodných pokynov.
This manual contains Slovak.
MM 3A3172

Sídlo spoločnosti Graco : Minneapolis,

Medzinárodné pobočky :
Belgicko, Čína, Japonsko,
Južná Kórea

GRACO INC. AND SUBSIDIARIES
• P.O.BOX 1441 MINNEAPOLIS
MN 55440-1441 USA

Copyright 2015, Graco Inc.
Všetky výrobné závody Graco
sú registrované podľa normy
ISO 9001

www.graco.com
Revízia C, Máj 2018



graco.com/proxchange

Tu
umiestnite
UPC kód

Blue je ochranná značka
Graco Inc. pre
dodávateľov striekacích
zariadení a dielov.