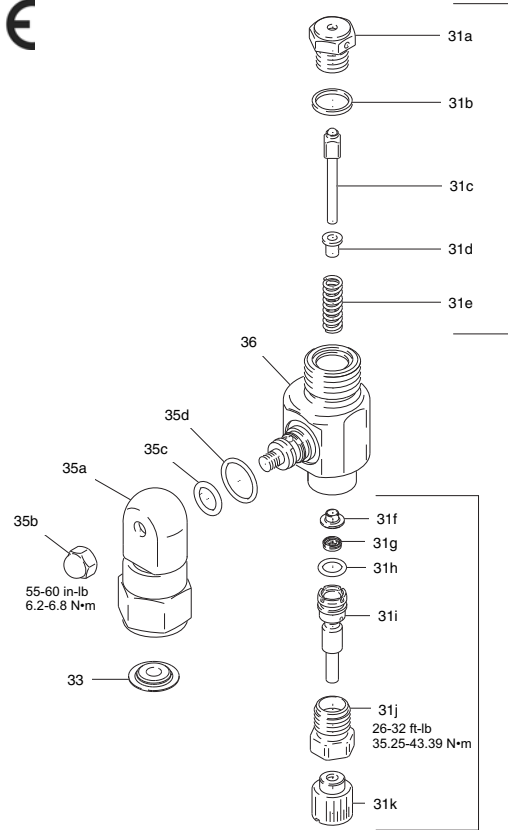


CleanShot™ Shut-Off Valve

Model 287030, 256932



309642J



ti9047c

Ref. Part	Description	Qty.
31	244162 KIT, Cleanshot repair (includes 31a-31k)	1
31a	SEAT, valve	1
31b	GASKET	1
31c	RETAINER, ball	1
31d	DAMPENER, spring	1
31e	SPRING, compression	1
31f	GUIDE, spring	1
31g	SEAL, u-cup	1
31h	PACKING, o-ring	1
31j	RETAINER, u-cup	1
31k	CAP, end, u-cup	1
31m	NOB, valve	1
33	15H622 GASKET, non-metallic (included in 244663)	1
35	244363 KIT, swivel repair	1
35a	244663 SWIVEL, inlet assembly	1
35b	120189 NUT, cap	1
35c	107505 PACKING, o-ring	1
35d	109576 PACKING, o-ring	1
36	245687 KIT, valve body	1
	LTX517 RAC X Latex SwitchTip (287030) not shown	1
	PAA517 RAC X Latex SwitchTip (256932) not shown	1
	246215 RAC X HandTite Guard, not shown	1



IMPORTANT SAFETY INSTRUCTIONS

Read all warnings and instructions in this manual. For complete warnings and instructions see your gun and sprayer manual. Save these instructions. 248 bar (3600 psi, 24.8 MPa) Maximum Working Pressure



Keep clear of spray tip and leaks. Never spray without a tip guard. Relieve pressure and engage trigger lock before installing, cleaning or changing tips. In case of skin injection, get immediate SURGICAL TREATMENT.

Flush and Spray

The CleanShot valve is adjustable when spraying at different pressures. The valve comes factory set for high pressure (B). Turn the knob to adjust for lower pressure applications to minimize over spray. Turn the knob to FLUSH (C) when cleaning or when very low pressure is desired, below 700 PSI (48 bar, 4.8 MPa).

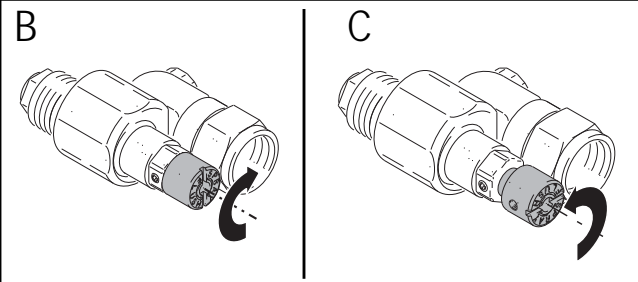
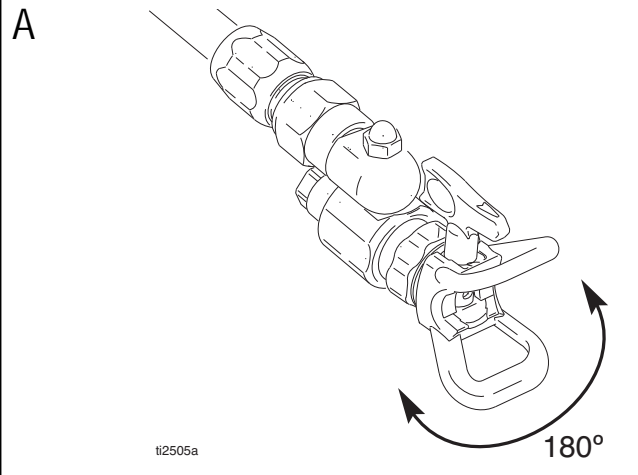
Install Tip and Guard (A, B and C)

1. With no spray tip installed, start sprayer, turn knob on CleanShot Shut-Off Valve counter-clockwise to FLUSH position. (C)
2. Flush and prime the spray system.
3. Follow **Pressure Relief Procedure** described in your sprayer manual.
4. Install the spray tip.
5. Turn knob on CleanShot Shut-Off Valve to SPRAY. (B)
6. Rotate CleanShot Shut-Off Valve to any desired position within 180°. Do not use any tools. (A)
7. Refer to your separate gun instruction manual for operating and tip cleaning instructions.

CAUTION: To avoid damage to the o-ring in the swivel: Relieve fluid pressure before rotating the swivel. Do not soak the entire swivel in solvent.

Technical Data

Wetted Parts Aluminum, Tungsten Carbide, PTFE, Stainless Steel
Fluid inlet/outlet 7/8-14 UNF



English



Важни инструкции за безопасност

Прочетете всички предупреждения и инструкции в това ръководство. За пълните предупреждения и инструкции вижте вашето Ръководство за работа с пистолета и пръскачката. Запомнете тези инструкции. 248 бара (3600 psi, 24.8 MPa) Максимално работно налягане



Пазете чиста дюзата за пръскане от течове. Никога не пръскайте без предпазител на пръскащата дюза. Понижете налягането и блокирайте спусъка преди монтаж, почистване или смяна на дюзите. В случай на инжектиране в кожата, незабавно потърсете ХИРУРГИЧНО ЛЕЧЕНИЕ. WARNING.

Промиване и пръскане

Вентилът CleanShot е с възможност за настройване при пръскане с различно налягане. Вентилът е фабрично настроен за пръскане с високо налягане (B). Завъртете ръкохватката, за да настроите за приложения с по-ниско налягане и да намалите до минимум излишното пръскане. Завъртете ръкохватката в позиция FLUSH (C), когато почиствате или когато е необходимо много ниско налягане, под 4,8 MPa (48 bar, 700 PSI).

Монтирайте дюзата и предпазителя ѝ (A, B и C)

1. Без монтирана дюза за пръскане, стартирайте пръскачката, завъртете ръкохватката на клапана за изключване CleanShot срещу часовниковата стрелка на позиция FLUSH. (C)
2. Промийте и подкачете течност в системата за пръскане.
3. Следвайте **Процедурата Намалване на налягането**, описана в вашето ръководство за работа с пръскачката.
4. Монтирайте дюзата за пръскане.
5. Завъртете клапана за изключване CleanShot на позиция SPRAY. (B)
6. Завъртете ръкохватката на клапана за изключване на някоя от желаните позиции в рамките на 180°. Не използвайте никакви инструменти. (A)
7. Направете справка в инструкциите на самостоятелното ръководство за работа с пистолета и за почистване на дюзата.

ВНИМАНИЕ: За да избегнете повреждане на о-пръстена в шарнирното устройство: Понижете налягането на флуида, преди да завъртите шарнира. Не потапяйте целия шарнир в разтворител.

Технически характеристики

Мокрещи се части Алуминий, волфрамов карбид, PTFE (политетрафлуоретилен), неръждаема стомана
Вход/изход за флуид 7/8-14 UNF

Български

Hrvatski

Važne sigurnosne upute
Pročitajte sva upozorenja i upute u ovom priručniku. Cjelovita upozorenja i upute potražite u priručniku vašeg pištolja i raspršivača. Čuvajte ovaj priručnik. 248 bara (3600 psi, 24.8 MPa) Maksimalni radni tlak



Držite se dalje od mlaznice raspršivača i curenja. Nikad ne prskajte bez štitnika mlaznice. Smanjite tlak i aktivirajte blokadu otkopca prije instalacije, čišćenja ili zamjene mlaznica. U slučaju prodora pod kožu, zatražite odmah KIRURŠKI ZAHVAT.

Zalijevanje i prskanje

Ventil CleanShot može se prilago avati prilikom raspršivanja pri razli itim pritiscima. Ventil je tvorni ki postavljen na raspršivanje pri visokom pritisku (B). Okrenite ru icu kako biste ga prilagodili za raspršivanje pri niskom pritisku te kako bi se minimiziralo prekomjerno raspršivanje. Okrenite ru icu kako bi se prilikom is enja izvršilo ISPIRANJE (C) ili kad se želi dobiti vrlo nizak pritisak, ispod 700 PSI (4.8 MPa, 48 bara).

Instalirajte mlaznicu i štitnik (A, B i C)

1. Bez postavljene mlaznice, pokrenite raspršivač, okrenite ručicu ventila za prekid dovoda CleanShot u smjeru suprotnom od kazaljke sata do položaja FLUSH. (C)
2. Isperite i napunite sustav raspršivača.
3. Slijedite postupak za **Smanjivanje tlaka** koji je opisan u priručniku vašeg raspršivača.
4. Postavite mlaznicu raspršivača.
5. Okrenite ručicu ventila za prekid dovoda CleanShot u položaj SPRAY. (B)
6. Okrenite ventil za prekid dovoda CleanShot u bilo koji željeni položaj unutar 180°. Nemojte koristiti nikakve alate. (A)
7. Upute za korištenje i za pranje mlaznice potražite u odvojenim uputama za korištenje.

OPREZ: Kako biste izbjegli oštećenje o-prstena u uređaju za okretanje: Smanjite tlak prije okretanja uređaja. Nemojte namakati cijeli okretnik u otapalu.

Tehnički podaci

Mokri dijelovi Aluminij, Wolframov karbid, PTFE, Nehrđajući čelik
Fluid inlet/outlet 7/8-14 UNF



Tärkeitä turvaohjeita

Lue kaikki tämän käyttöohjeen varoitukset ja ohjeet. Katso kaikki varoitukset ruiskupistooliin ja ruiskuttimen käyttöoppaista. Säilytä nämä ohjeet.
Suurin käyttöpainne 248 bar (3600 psi, 24,8 MPa)



Pysy loitolla ruiskutuslaitteesta ja vuotopaikoista. Älä koskaan ruiskuta ilman suutinsuojaa. Vapauta painetta ja lukitse liipasin ennen ruiskutuslaitteiden asentamista, puhdistamista tai vaihtamista. Mikäli maalia pääsee tunkeutumaan ihoon, hakeudu välittömästi LEIKKAUSHOITOON.

Huuhtelu ja ruiskutus

CleanShot-venttiili on säädettävissä, kun sillä ruiskutetaan eri paineilla. Venttiili on asetettu tehtaalta korkeapaineruiskutusta (B) varten. Käännä nuppia, kun haluat säätää matalamman paineen sovelluksia varten yliiruiskutuksen minimoimiseksi. Käännä nuppi asentoon HUUHTELU (C), kun puhdistat tai kun haluat käyttää erittäin matalaa painetta, alle 4,8 MPa (48 bar, 700 psi).

Asenna ruiskutuslaitteiden suojus (A, B ja C)

- Käynnistä ruiskutin ilman ruiskutuslaitteita, käännä CleanShot-sulkuventtiiliin päällä olevaa nuppia vastapäivään FLUSH -asentoon. (C)
- Huuhtele ja esitäytä ruiskutusjärjestelmä.
- Noudata **paineenpoistotoimia**, jotka on kuvattu ruiskun käyttöoppaassa.
- Asenna ruiskutuslaitteet
- Käännä CleanShot-sulkuventtiiliin päällä oleva nuppi SPRAY-asentoon. (B)
- Kierrä CleanShot sulkuventtiiliä haluamaasi asentoon 180°:n säteellä. Älä käytä työkaluja. (A)
- Katso ruiskupistooliin käyttöohjeet ja ruiskutusjärjestelmän puhdistusohjeet pistoolin käyttöoppaasta.

HUOMAUTUS: Jotta kierrosvälisen o-ringin ei vahingoittuisi, poista painetta ennen kierrosvälisen kääntämistä. Älä upota niveltä kokonaan liuotainaineeseen.

Tekniset tiedot

Käytävät osat Alumiini, kovametalli, PTFE, ruostumaton teräs
Nesteen tulo-/poistoaukko 7/8-14 UNF

Suomi



Importantes instructions de sécurité

Prendre connaissance de tous les avertissements et de toutes les consignes reprises dans ce manuel. Consulter le manuel du pistolet et du pulvérisateur pour l'ensemble complet des avertissements et consignes. Garder ces consignes.
Pression maximale de service : 248 bars (3600 psi, 24,8 MPa)



Tenir à l'écart de la buse de pulvérisation et des fuites. Ne jamais pulvériser sans garde de buse. Relâcher la pression en verrouillant la gâchette avant de mettre, nettoyer ou remplacer une buse. En cas d'injection, se faire OPÉRER D'URGENCE.

Rinçage et pulvérisation

La vanne CleanShot est réglable pour pulvériser à différentes pressions. La vanne est configurée d'usine pour la pulvérisation haute pression (B). Tournez le bouton pour des pulvérisations basse pression et pour réduire les débordements. Tournez le bouton sur RINÇAGE (C) pour le nettoyage ou lorsqu'une basse pression est requise, moins de 48 bars (4,8 MPa, 700 PSI).

Montage de la buse et de la garde (A, B et C)

- Nesitiprinot izsmidzināšanas uzgali, iedarbiniet izsmidzinātāju, pagrieziet rokturi uz CleanShot tipa slēgvārstu, pretēji pulksteņrādītāja kustības virzienam, uz FLUSH stāvokli. (C)
- Rincer et amorcez le dispositif de pulvérisation.
- Suivre la procédure **Relâcher la pression** décrite dans le manuel du pulvérisateur.
- Mettre la buse de pulvérisation.
- Tourner le bouton du robinet d'arrêt CleanShot vers SPRAY (Pulvériser). (B)
- Tourner le robinet d'arrêt CleanShot vers la position souhaitée sous 180°. Ne jamais utiliser un outil pour tourner. (A)
- Consulter les consignes d'utilisation et de nettoyage des buses dans le manuel d'utilisation du pistolet.

ATTENTION: pour éviter d'endommager le joint torique dans le raccord orientable : relâcher la pression du liquide avant de tourner ce raccord. Ne pas plonger tout ce raccord dans du solvant.

Caractéristiques techniques

Pièces en contact avec le produit Aluminium, carbure de tungstène, PTFE, acier inoxydable
Entrée/sortie du liquide 7/8-14 UNF

Français



Svarīgas darba drošības instrukcijas

Izlasiet visu šajā rokasgrāmātā sniegtos brīdinājumus un instrukcijas. Pliņgāki brīdinājumi un instrukcijas atrodamā jūsu pistoles un izsmidzinātāja rokasgrāmātā. Uzglabājiet šīs instrukcijas.
248 bāri (3600 psi, 24,8 MPa) Maksimālais darba spiediens



Uzmanieties no izsmidzināšanas uzgaļa un noplūdēm. Nekad neizsmidziniet bez uzgaļa aizsarga. Pirms uzgaļa uzstādīšanas, tīrīšanas vai nomaiņas, atļaidiet spiedienu un uzlieciet trigeru aizsargu. Gadījumā, ja šķidrums caurdur ādu, nekavējoties saņemiet KIRURĢISKU IEJAUŠANOS.

Skalošana un izsmidzināšana

Ja smidzināšanā izmanto dažādus spiedienus, CleanShot vārstu ir iespējams regulēt. Vārsta sākotnējā konfigurācija atbilst augstspiediena smidzināšanai (B). Grieziet regulatoru, kad nepieciešams mazāks spiediens, lai maksimāli samazinātu pārmērīgu smidzināšanu. Ja jāveic tīrīšana vai jāizmanto ļoti mazs spiediens (zem 4,8 MPa (48 bāri, 700 PSI)), pagrieziet regulatoru stāvoklī FLUSH (C) (Skalot).

Iestipriniet uzgali un aizsargu (A, B un C)

- Nesitiprinot izsmidzināšanas uzgali, iedarbiniet izsmidzinātāju, pagrieziet rokturi uz CleanShot tipa slēgvārstu, pretēji pulksteņrādītāja kustības virzienam, uz FLUSH stāvokli. (C)
- Izskalojiet un sākotnēji uzpildiet izsmidzināšanas sistēmu.
- Veiciet **spiediena atļaišanas procedūru**, kas aprakstīta jūsu izsmidzinātāja rokasgrāmātā.
- Iestipriniet izsmidzināšanas uzgali.
- Pagrieziet rokturi uz CleanShot tipa slēgvārstu uz SPRAY stāvokli. (B)
- Iegroziet CleanShot tipa slēgvārstu jebkurā vēlamā stāvoklī 180° robežās. Neizmantojiet pie tam nekādus instrumentus. (A)
- Ekspluatācijas un uzgaļa tīrīšanas instrukcijas skatīt atsevišķā pistoles instrukciju rokasgrāmātā.

PIESARDZĪBA: Lai izvairītos no šarnīra o-gredzena sabojāšanas: pirms grieziet šarnīru, atļaidiet šķidruma spiedienu. Nemērcējiet visu šarnīru šķīdinātājā.

Tehniskie dati

Saslapinātās daļas Alumīnijs, volframa karbīds, PTFE (plastmasa), nerūsējošais tērauds
Šķidruma iepļūde/izplūde 7/8-14 UNF

Latviski



Fontos biztonsági utasítások

Olvasson el a kézikönyvben szereplő minden biztonsági utasítást. Az összes figyelemztetés illetve magyarázat a szórópisztoly és a festékszóró kézikönyveiben található. Az útmutatót őrizze meg.
Máximális Üzemi Nyomás: 248 bar (3600 psi, 24,8 MPa)



Testrészeit tartsa távol a szórófejétől és a szivárgásoktól. Soha ne permetezzen úgy, hogy a szórófej védeleme nyoma a helyén. A fúvóka felhelyezésekor, tisztításakor illetve cseréjekor vegye le a nyomást és aktiválja a ravaszbiztosítót. Ha a permetezett folyadék bőr alá kerül, azonnal FORDULJON ORVOSHOZ.

Öblítés és permetezés

A CleanShot szelep állítható, ha különböző nyomásértékek mellett végez szórást. A szelep gyárilag nagynyomású szórásra van állítva (B). A mellészórás minimalizálása érdekében szükség esetén a gomb elforgatásával állítható be kisebb nyomást. Tisztításhoz forgassa a gombot FLUSH (C) állásba, illetve ha nagyon alacsony nyomásra van szükség, állítsa 700 PSI (48 bar, 4,8 MPa) nyomásnál kisebb értékre.

A fúvóka és a védelem felszerelése (A, B és C)

- Indítsa be a festékszórót úgy, hogy a szórófej nincs felszerelt állapotban. Fordítsa el a CleanShot zárószelepen található forgógombot az óramutatóval ellentétes irányban úgy, hogy a szelep az ÖBLÍTÉS állapotba kerüljön. (C)
- Öblítse ki majd töltsse fel a permetezőrendszerét.
- Végezze el a festékszóró kézikönyvében a **Nyomásmentesítés** címszónál leírt műveleteket.
- Szerelje fel a szórófejet.
- Fordítsa el a CleanShot zárószelepen található forgógombot a PERMETEZÉS állapotba. (B)
- Forgatással állítsa a CleanShot zárószelepet 180°-on belül bármilyen kívánt pozícióba. A művelethez ne használjon semmilyen szerszámot. (A)
- A működtetéssel és a fúvóka tisztításával kapcsolatos utasítások a szórópisztoly különálló használati útmutatójában találhatók.

VIGYÁZAT: A forgócsuklón lévő o-gyűrű károsodásának megelőzése érdekében: A forgócsukló elforgatása előtt vegye le a nyomást. Ne helyezze a forgócsuklót annak teljes térfogatával oldószerbe.

Műszaki adatok

Folyadékkal érintkező alkatrészek Alumínium, Volfrám karbid, PTFE, Rozsdamentes acél
Folyadék adagolás/elvezetés 7/8-14 UNF

Magyar



Importanti istruzioni sulla sicurezza

Leggere e conservare tutte le avvertenze e le istruzioni contenute in questo manuale. Per un elenco completo delle avvertenze e per istruzioni dettagliate, vedere i manuali della pistola e dello spruzzatore.
Pressione massima d'esercizio di 248 bar (3600 psi, 24,8 MPa)



Tenersi al riparo da eventuali perdite e restare fuori portata dell'ugello. Non spruzzare se la protezione dell'ugello non è installata. Scaricare la pressione e inserire la sicura prima di montare, pulire e sostituire gli ugelli. In caso di iniezione sotto pelle, rivolgersi a personale medico per un intervento chirurgico immediato.

Lavaggio e spruzzatura

È possibile regolare la valvola CleanShot quando si spruzza a pressioni differenti. La valvola che arriva dalla fabbrica è impostata per spruzzatura ad alta pressione (B). Ruotare la manopola per regolare applicazioni della pressione inferiori per ridurre al minimo la nebulizzazione eccessiva. Impostare la manopola su FLUSH (C) durante la pulizia o quando si desidera una pressione molto bassa, al di sotto di 4,8 MPa (48 bar, 700 psi).

Installare l'ugello e la protezione (A, B e C)

- Senza ugello di spruzzatura installato, avviare lo spruzzatore, ruotare la manopola sulla valvola di intercettazione CleanShot in senso antiorario fino alla posizione LAVAGGIO. (C)
- Lavare e adescare il sistema di spruzzatura.
- Seguire la **Procedura di scarico della pressione** riportata nel manuale dello spruzzatore.
- Installare l'ugello di spruzzatura.
- Ruotare la manopola della valvola di intercettazione CleanShot fino alla posizione di SPRUZZATURA. (B)
- Ruotare la valvola di intercettazione CleanShot fino alla posizione desiderata entro 180°. Non usare attrezzi. (A)
- Per le istruzioni operative e di pulizia dell'ugello, fare riferimento al manuale di istruzioni specifico della pistola.

ATTENZIONE: Per evitare danni all'anello di tenuta dello snodo, scaricare la pressione del fluido prima di ruotare lo snodo. Non immergere l'intero snodo nel solvente.

Dati tecnici

Parti a contatto del fluido Alluminio, carburo di tungsteno, PTFE, acciaio inossidabile
Ingresso/uscita del fluido 7/8-14 UNF

Italiano



Instruções de segurança importantes

Ler todas as advertências e instruções deste manual. Consultar o manual do equipamento e da pistola para obter instruções completas e tomar conhecimento de todas as advertências. Guardar estas instruções.
Pressão máxima de trabalho de 3600 psi (248 bar, 24,8 MPa)



Manter-se afastado do bico de pintura e de fugas. Nunca pintar sem um protector do bico. Efectuar a descompressão e accionar o fecho do gatilho antes de instalar, limpar ou substituir bicos. Caso ocorra injeção de ar na pele, deve procurar-se imediatamente TRATAMENTO CIRÚRGICO.

Lavar a pressão e pintura

A válvula CleanShot é ajustável quando a pulverização é efetuada a pressões diferentes. A válvula vem definida de fábrica com pulverização de alta pressão (B). Rode o botão para ajustar para aplicações de baixa pressão, de forma a minimizar a pulverização. Rode o botão para FLUSH (C) durante a limpeza ou quando pretende reduzir bastante a pressão, abaixo dos 700 PSI (48 bar, 4,8 MPa).

Instalar o bico e a proteção (A, B e C)

- Sem estar o bico de pintura instalado, ligar o equipamento de pintura e rodar o botão da válvula de passagem CleanShot para a esquerda, para a posição FLUSH. (C)
- Lavar a pressão e ferrar o sistema de pulverização.
- Efectuar o **Procedimento de descompressão** descrito no manual do equipamento.
- Instalar o bico de pintura.
- Rodar o botão da válvula de passagem CleanShot para a posição SPRAY. (B)
- Rodar a válvula de passagem CleanShot para qualquer posição, sem ultrapassar 180°. Não utilizar ferramentas. (A)
- Consultar as instruções de funcionamento e de limpeza do bico no manual de instruções da pistola fornecido em separado.

CUIDADO: Para não danificar o O-ring da articulação: efectuar a descompressão do produto antes de rodar a articulação. Não mergulhar toda a articulação em solvente.

Ficha Técnica

Peças em contacto com o produto Alumínio, carboneto de tungsténio, PTFE, aço inoxidável
Entrada/saída de produto 7/8-14 UNF

Português

<p>Ważne instrukcje dotyczące bezpieczeństwa</p> <p>Przed rozpoczęciem pracy przeczytaj uważnie wszystkie instrukcje zawarte w niniejszym podręczniku. Kompletnie odczytaj instrukcje zamieszczone są w podręczniku. Wykonaj dekompresję i zablokuj spust przed instalowaniem. Nigdy nie rozpylaj bez osłony czyszczeniowej. W przypadku wtrysku podskórznego czyszczeniem lub wymianą dyszy. W przypadku wtrysku podskórznego należy natychmiast ZGŁOŚ SIĘ DO CHIRURGA.</p>	<p>Isotone instrukcje dotyczące bezpieczeństwa</p> <p>Przed rozpoczęciem pracy przeczytaj uważnie wszystkie instrukcje zawarte w niniejszym podręczniku. Kompletnie odczytaj instrukcje zamieszczone są w podręczniku. Wykonaj dekompresję i zablokuj spust przed instalowaniem. Nigdy nie rozpylaj bez osłony czyszczeniowej. W przypadku wtrysku podskórznego należy natychmiast ZGŁOŚ SIĘ DO CHIRURGA.</p>	<p>Wichtige sikkerhetsinstruksjoner</p> <p>Les alle advarsler og instruksjoner i denne håndboken. Ta vare på denne len og sprøyten for fullstendige advarsler og instruksjoner. Ta vare på denne bruksanvisningen.</p> <p>248 bar (3600 psi, 24,8 MPa) Maksimalt arbeidstrykk</p>	<p>Skylil og spray</p> <p>CleanShot-ventilen er justerbar for spylning med ulike trykk. Ventilen kommer med fabrikkinnstilling for høytrykkspyling. Vri kretten til FLUSH (C) ved rengjøring eller når svært lavt trykk minimerer overtrykking. Vri kretten til FLUSH (C) ved rengjøring eller når svært lavt trykk er ønsket, under 48 bar, 4,8 MPa (700 PSI).</p> <p>Installasjon dyse og deksel (A, B og C)</p> <p>1. Start sprøyten uten at sprøytedyser er installert, drei knapp på CleanShot avstenging-ventilen mot urviseren til stilling FLUSH (C).</p> <p>2. Skvil og fjil sprøytedysestømet.</p> <p>3. Følg Trykktregleringsprosedyren beskrevet i din sprøytehåndbok.</p> <p>4. Monter dysen.</p> <p>5. Drei knappen på CleanShot avstengingsventilen til SPRAY (B).</p> <p>6. Roter CleanShot avstengingsventilen til ønsket posisjon innover 180°. Ikke bruk verk-tøy. (A)</p> <p>7. Separat instruksjonshåndbok for pistolen for instruksjoner om drift og rengjøring av dyse.</p> <p>FORSLTIG: For å unngå å skade ø-nippen i dreieledet: Slipp ut væsketrykket før du dreier leddet. Ikke dypp hele leddet i oppløsning.</p> <p>Tekniske data</p> <p>Väte deler Aluminium, wolframkarbid, PTFE, rustfritt stål</p> <p>Vaskemiddel/utløser 7/8-14 UNF</p>	<p>Skylil og spray</p> <p>CleanShot-ventil er justerbar for spylning med ulike trykk. Ventilen kommer med fabrikkinnstilling for høytrykkspyling. Vri kretten til FLUSH (C) ved rengjøring eller når svært lavt trykk minimerer overtrykking. Vri kretten til FLUSH (C) ved rengjøring eller når svært lavt trykk er ønsket, under 48 bar, 4,8 MPa (700 PSI).</p> <p>Installasjon dyse og deksel (A, B og C)</p> <p>1. Start sprøyten uten at sprøytedyser er installert, drei knapp på CleanShot avstenging-ventilen mot urviseren til stilling FLUSH (C).</p> <p>2. Skvil og fjil sprøytedysestømet.</p> <p>3. Følg Trykktregleringsprosedyren beskrevet i din sprøytehåndbok.</p> <p>4. Monter dysen.</p> <p>5. Drei knappen på CleanShot avstengingsventilen til SPRAY (B).</p> <p>6. Roter CleanShot avstengingsventilen til ønsket posisjon innover 180°. Ikke bruk verk-tøy. (A)</p> <p>7. Separat instruksjonshåndbok for pistolen for instruksjoner om drift og rengjøring av dyse.</p> <p>FORSLTIG: For å unngå å skade ø-nippen i dreieledet: Slipp ut væsketrykket før du dreier leddet. Ikke dypp hele leddet i oppløsning.</p> <p>Tekniske data</p> <p>Väte deler Aluminium, wolframkarbid, PTFE, rustfritt stål</p> <p>Vaskemiddel/utløser 7/8-14 UNF</p>
<p>Instrucțiuni importante pentru siguranța dvs</p> <p>Citiți toate avertismentele și instrucțiunile din acest manual. Pentru avertis-mente și instrucțiuni complete, consultați manualul pistoliului și pulverizatorului.</p> <p>Păstrați aceste instrucțiuni.</p> <p>Presiune maximă de lucru 248 bar (3600 psi, 24,8 MPa)</p>	<p>Instrucțiuni importante pentru siguranța dvs</p> <p>Citiți toate avertismentele și instrucțiunile din acest manual. Pentru avertis-mente și instrucțiuni complete, consultați manualul pistoliului și pulverizatorului.</p> <p>Păstrați aceste instrucțiuni.</p> <p>Presiune maximă de lucru 248 bar (3600 psi, 24,8 MPa)</p>	<p>Российский язык</p> <p>Важные инструкции по технике безопасности</p> <p>Прочтите в настоящем руководстве все предупреждения и инструкции. Другие предупреждения и инструкции смотрите, пожалуйста, в руководстве по эксплуатации Вашего распылительного аппарата и распылителя. Сохраните эти инструкции.</p> <p>Максимальное рабочее давление 248 бар (3600 фунтов на кв.дюйм 24,8 МПа)</p>	<p>Instrucțiuni importante pentru siguranța dvs</p> <p>Citiți toate avertismentele și instrucțiunile din acest manual. Pentru avertis-mente și instrucțiuni complete, consultați manualul pistoliului și pulverizatorului.</p> <p>Păstrați aceste instrucțiuni.</p> <p>Presiune maximă de lucru 248 bar (3600 psi, 24,8 MPa)</p>	
<p>Clătire și pulverizare</p> <p>Suprafa CleanShot se poate ajusta când pulverizați la diferite presiuni. Suprafa este con-figurată din fabrică pentru pulverizare la presiune ridicată și cupajă butonul pentru a ajus-ta pentru aplicații cu presiune mai scăzută, minimizând pulverizarea în surplus. Rotiți butonul la CL TIRE (C) în timpul curții sau când doriți presiune foarte scăzută, sub 700 PSI (48 bar, 4,8 MPa).</p> <p>1. Fără a monta duza de pulverizare, porniți pulverizatorul și rotiți butonul de pe valva CleanShot în sens contrar acelor de ceasornic, până în poziția FLUSH (CLATIRE).</p> <p>2. Clătiți și amorsați sistemul de pulverizare.</p> <p>3. Umoniți duza de pulverizare.</p> <p>4. Montați duza de pulverizare.</p> <p>5. Rotiți butonul valvei CleanShot în poziția SPRAY (PULVERIZARE). (B)</p> <p>6. Rotiți valva CleanShot în poziția dorită pe un interval de 180°. Nu folosiți unelte. (A)</p> <p>7. Consultați manualul pistoliului pentru instrucțiuni despre utilizare și curățarea valvului.</p> <p>ATENȚIE: Pentru a evita deteriorarea garniturii inelare din proiect: Faceți cați de presurizare a unei rețori de a rotii. Nu introduceți înțregul pivot în solvent.</p> <p>Date tehnice</p> <p>Presiune de Aluminiu, carbură de wolfram, PTFE, oțel inoxidabil</p> <p>Intrare/ieșire lichid 7/8-14 UNF</p>	<p>Clătire și pulverizare</p> <p>Suprafa CleanShot se poate ajusta când pulverizați la diferite presiuni. Suprafa este con-figurată din fabrică pentru pulverizare la presiune ridicată și cupajă butonul pentru a ajus-ta pentru aplicații cu presiune mai scăzută, minimizând pulverizarea în surplus. Rotiți butonul la CL TIRE (C) în timpul curții sau când doriți presiune foarte scăzută, sub 700 PSI (48 bar, 4,8 MPa).</p> <p>1. Fără a monta duza de pulverizare, porniți pulverizatorul și rotiți butonul de pe valva CleanShot în sens contrar acelor de ceasornic, până în poziția FLUSH (CLATIRE).</p> <p>2. Clătiți și amorsați sistemul de pulverizare.</p> <p>3. Umoniți duza de pulverizare.</p> <p>4. Montați duza de pulverizare.</p> <p>5. Rotiți butonul valvei CleanShot în poziția SPRAY (PULVERIZARE). (B)</p> <p>6. Rotiți valva CleanShot în poziția dorită pe un interval de 180°. Nu folosiți unelte. (A)</p> <p>7. Consultați manualul pistoliului pentru instrucțiuni despre utilizare și curățarea valvului.</p> <p>ATENȚIE: Pentru a evita deteriorarea garniturii inelare din proiect: Faceți cați de presurizare a unei rețori de a rotii. Nu introduceți înțregul pivot în solvent.</p> <p>Date tehnice</p> <p>Presiune de Aluminiu, carbură de wolfram, PTFE, oțel inoxidabil</p> <p>Intrare/ieșire lichid 7/8-14 UNF</p>	<p>Технические данные</p> <p>Смазочные детали алюминий, карбид вольфрама, тефлон, нержавеющей стали</p> <p>Размер выходного/входного патрубка для жидкости 7/8-14 UNF</p>	<p>Clătire și pulverizare</p> <p>Suprafa CleanShot se poate ajusta când pulverizați la diferite presiuni. Suprafa este con-figurată din fabrică pentru pulverizare la presiune ridicată și cupajă butonul pentru a ajus-ta pentru aplicații cu presiune mai scăzută, minimizând pulverizarea în surplus. Rotiți butonul la CL TIRE (C) în timpul curții sau când doriți presiune foarte scăzută, sub 700 PSI (48 bar, 4,8 MPa).</p> <p>1. Fără a monta duza de pulverizare, porniți pulverizatorul și rotiți butonul de pe valva CleanShot în sens contrar acelor de ceasornic, până în poziția FLUSH (CLATIRE).</p> <p>2. Clătiți și amorsați sistemul de pulverizare.</p> <p>3. Umoniți duza de pulverizare.</p> <p>4. Montați duza de pulverizare.</p> <p>5. Rotiți butonul valvei CleanShot în poziția SPRAY (PULVERIZARE). (B)</p> <p>6. Rotiți valva CleanShot în poziția dorită pe un interval de 180°. Nu folosiți unelte. (A)</p> <p>7. Consultați manualul pistoliului pentru instrucțiuni despre utilizare și curățarea valvului.</p> <p>ATENȚIE: Pentru a evita deteriorarea garniturii inelare din proiect: Faceți cați de presurizare a unei rețori de a rotii. Nu introduceți înțregul pivot în solvent.</p> <p>Date tehnice</p> <p>Presiune de Aluminiu, carbură de wolfram, PTFE, oțel inoxidabil</p> <p>Intrare/ieșire lichid 7/8-14 UNF</p>	
<p>Монтаж наставка а чхана (А, В а С)</p> <p>1. Спршите стрелка без намочивањето стрелкањо наставка а оште гомбик на уприском вените CleanShot прот смену ходињовух руџиџек до полоњу PREPLACH-NUFTE (C).</p> <p>2. Препричните а напшите стрелкаст систем.</p> <p>3. Посупиџите подат пољую в часи Посуп увољениа прелак уведенеј в прџуске на поужиане стрелкаџу.</p> <p>4. Намониџте стрелкаст наставкас.</p> <p>5. Оште гомбик на уприском вените CleanShot до полоњу STRIKANIE (B).</p> <p>6. Оште уприсаџт венити CleanShot до џубовнеј позадованеј полоњу в розсању 180°.</p> <p>7. Превџидкоџ пољую а пољую на џистение наставка најдете в самостанеј прџуске на поужиане пишто.</p> <p>ВАЖАВАНИЕ: Довоу забаранена поѕкодениџ теснаџоњо крџку в кџбе: Пред оштењем жидкостии. Пера преовозивањениџем шарнирно соџединениџ, соросаџт дањение в соџединениџ. Не долуџкаџе поруќениџ шарнирно соџединениџ целиџом в расворителџ.</p> <p>Техниске удеје</p> <p>Материјали: Алуминиј, карбид вольфрама, тефлон, нержавеющей стали</p> <p>Размер выходного/входного патрубка для жидкости 7/8-14 UNF</p>	<p>Монтаж наставка а чхана (А, В а С)</p> <p>1. Спршите стрелка без намочивањето стрелкањо наставка а оште гомбик на уприском вените CleanShot прот смену ходињовух руџиџек до полоњу PREPLACH-NUFTE (C).</p> <p>2. Препричните а напшите стрелкаст систем.</p> <p>3. Посупиџите подат пољую в часи Посуп увољениа прелак уведенеј в прџуске на поужиане стрелкаџу.</p> <p>4. Намониџте стрелкаст наставкас.</p> <p>5. Оште гомбик на уприском вените CleanShot до полоњу STRIKANIE (B).</p> <p>6. Оште уприсаџт венити CleanShot до џубовнеј позадованеј полоњу в розсању 180°.</p> <p>7. Превџидкоџ пољую а пољую на џистение наставка најдете в самостанеј прџуске на поужиане пишто.</p> <p>ВАЖАВАНИЕ: Довоу забаранена поѕкодениџ теснаџоњо крџку в кџбе: Пред оштењем жидкостии. Пера преовозивањениџем шарнирно соџединениџ, соросаџт дањение в соџединениџ. Не долуџкаџе поруќениџ шарнирно соџединениџ целиџом в расворителџ.</p> <p>Техниске удеје</p> <p>Материјали: Алуминиј, карбид вольфрама, тефлон, нержавеющей стали</p> <p>Размер выходного/входного патрубка для жидкости 7/8-14 UNF</p>	<p>Установка наконечника и защитной насадки (А, В и С)</p> <p>1. Без установления распылительного наконечника, закройте работу распылителя, поверните курковую ручку на клапане CleanShot против часовой стрелки в положение (A).</p> <p>2. Проверьте и закройте распылительную систему.</p> <p>3. Выполните Процедуру сброса давления, описанную в руководстве по эксплуатации Вашего распылителя.</p> <p>4. Установите распылительный наконечник.</p> <p>5. Проверните курковую ручку на клапане CleanShot в положение РАСПЫЛЕНИЕ. (B)</p> <p>6. Проверните отсечной клапан CleanShot в любое желаемое положение в пределах 180°.</p> <p>7. Проверните применение любых инструментов. (A)</p> <p>ВНИМАНИЕ: Чубы избегаџе повреждениџа лиџтингоњо кољџа в шарнирно соџединениџе. Не долуџкаџе поруќениџ шарнирно соџединениџ целиџом в расворителџ.</p> <p>Техниске даные</p> <p>Смазочные детали алюминий, карбид вольфрама, тефлон, нержавеющей стали</p> <p>Размер выходного/входного патрубка для жидкости 7/8-14 UNF</p>	<p>Установка наконечника и защитной насадки (А, В и С)</p> <p>1. Без установления распылительного наконечника, закройте работу распылителя, поверните курковую ручку на клапане CleanShot против часовой стрелки в положение (A).</p> <p>2. Проверьте и закройте распылительную систему.</p> <p>3. Выполните Процедуру сброса давления, описанную в руководстве по эксплуатации Вашего распылителя.</p> <p>4. Установите распылительный наконечник.</p> <p>5. Проверните курковую ручку на клапане CleanShot в положение РАСПЫЛЕНИЕ. (B)</p> <p>6. Проверните отсечной клапан CleanShot в любое желаемое положение в пределах 180°.</p> <p>7. Проверните применение любых инструментов. (A)</p> <p>ВНИМАНИЕ: Чубы избегаџе повреждениџа лиџтингоњо кољџа в шарнирно соџединениџе. Не долуџкаџе поруќениџ шарнирно соџединениџ целиџом в расворителџ.</p> <p>Техниске даные</p> <p>Смазочные детали алюминий, карбид вольфрама, тефлон, нержавеющей стали</p> <p>Размер выходного/входного патрубка для жидкости 7/8-14 UNF</p>	

<p>Preprijanje a strikanje</p> <p>Venili CleanShoti lahko prispodbi na strikanje pri raznih tlakah. Ventil je zasnovan za uporabo pri visoki tlaki in za minimiziranje nastanka razpršenosti. Pri izstrelitvi ali pri uporabi nižje tlake, minimizirajte razpršenost in preprečite nastanek razpršenosti. Pri izstrelitvi ali pri uporabi nižje tlake, minimizirajte razpršenost in preprečite nastanek razpršenosti. Pri izstrelitvi ali pri uporabi nižje tlake, minimizirajte razpršenost in preprečite nastanek razpršenosti.</p> <p>Preprijanje a strikanje</p> <p>Venili CleanShoti lahko prispodbi na strikanje pri raznih tlakah. Ventil je zasnovan za uporabo pri visoki tlaki in za minimiziranje nastanka razpršenosti. Pri izstrelitvi ali pri uporabi nižje tlake, minimizirajte razpršenost in preprečite nastanek razpršenosti. Pri izstrelitvi ali pri uporabi nižje tlake, minimizirajte razpršenost in preprečite nastanek razpršenosti.</p> <p>Preprijanje a strikanje</p> <p>Venili CleanShoti lahko prispodbi na strikanje pri raznih tlakah. Ventil je zasnovan za uporabo pri visoki tlaki in za minimiziranje nastanka razpršenosti. Pri izstrelitvi ali pri uporabi nižje tlake, minimizirajte razpršenost in preprečite nastanek razpršenosti. Pri izstrelitvi ali pri uporabi nižje tlake, minimizirajte razpršenost in preprečite nastanek razpršenosti.</p>	<p>Preprijanje a strikanje</p> <p>Venili CleanShoti lahko prispodbi na strikanje pri raznih tlakah. Ventil je zasnovan za uporabo pri visoki tlaki in za minimiziranje nastanka razpršenosti. Pri izstrelitvi ali pri uporabi nižje tlake, minimizirajte razpršenost in preprečite nastanek razpršenosti. Pri izstrelitvi ali pri uporabi nižje tlake, minimizirajte razpršenost in preprečite nastanek razpršenosti.</p> <p>Preprijanje a strikanje</p> <p>Venili CleanShoti lahko prispodbi na strikanje pri raznih tlakah. Ventil je zasnovan za uporabo pri visoki tlaki in za minimiziranje nastanka razpršenosti. Pri izstrelitvi ali pri uporabi nižje tlake, minimizirajte razpršenost in preprečite nastanek razpršenosti. Pri izstrelitvi ali pri uporabi nižje tlake, minimizirajte razpršenost in preprečite nastanek razpršenosti.</p> <p>Preprijanje a strikanje</p> <p>Venili CleanShoti lahko prispodbi na strikanje pri raznih tlakah. Ventil je zasnovan za uporabo pri visoki tlaki in za minimiziranje nastanka razpršenosti. Pri izstrelitvi ali pri uporabi nižje tlake, minimizirajte razpršenost in preprečite nastanek razpršenosti. Pri izstrelitvi ali pri uporabi nižje tlake, minimizirajte razpršenost in preprečite nastanek razpršenosti.</p>	<p>Preprijanje a strikanje</p> <p>Venili CleanShoti lahko prispodbi na strikanje pri raznih tlakah. Ventil je zasnovan za uporabo pri visoki tlaki in za minimiziranje nastanka razpršenosti. Pri izstrelitvi ali pri uporabi nižje tlake, minimizirajte razpršenost in preprečite nastanek razpršenosti. Pri izstrelitvi ali pri uporabi nižje tlake, minimizirajte razpršenost in preprečite nastanek razpršenosti.</p> <p>Preprijanje a strikanje</p> <p>Venili CleanShoti lahko prispodbi na strikanje pri raznih tlakah. Ventil je zasnovan za uporabo pri visoki tlaki in za minimiziranje nastanka razpršenosti. Pri izstrelitvi ali pri uporabi nižje tlake, minimizirajte razpršenost in preprečite nastanek razpršenosti. Pri izstrelitvi ali pri uporabi nižje tlake, minimizirajte razpršenost in preprečite nastanek razpršenosti.</p> <p>Preprijanje a strikanje</p> <p>Venili CleanShoti lahko prispodbi na strikanje pri raznih tlakah. Ventil je zasnovan za uporabo pri visoki tlaki in za minimiziranje nastanka razpršenosti. Pri izstrelitvi ali pri uporabi nižje tlake, minimizirajte razpršenost in preprečite nastanek razpršenosti. Pri izstrelitvi ali pri uporabi nižje tlake, minimizirajte razpršenost in preprečite nastanek razpršenosti.</p>	<p>Preprijanje a strikanje</p> <p>Venili CleanShoti lahko prispodbi na strikanje pri raznih tlakah. Ventil je zasnovan za uporabo pri visoki tlaki in za minimiziranje nastanka razpršenosti. Pri izstrelitvi ali pri uporabi nižje tlake, minimizirajte razpršenost in preprečite nastanek razpršenosti. Pri izstrelitvi ali pri uporabi nižje tlake, minimizirajte razpršenost in preprečite nastanek razpršenosti.</p> <p>Preprijanje a strikanje</p> <p>Venili CleanShoti lahko prispodbi na strikanje pri raznih tlakah. Ventil je zasnovan za uporabo pri visoki tlaki in za minimiziranje nastanka razpršenosti. Pri izstrelitvi ali pri uporabi nižje tlake, minimizirajte razpršenost in preprečite nastanek razpršenosti. Pri izstrelitvi ali pri uporabi nižje tlake, minimizirajte razpršenost in preprečite nastanek razpršenosti.</p> <p>Preprijanje a strikanje</p> <p>Venili CleanShoti lahko prispodbi na strikanje pri raznih tlakah. Ventil je zasnovan za uporabo pri visoki tlaki in za minimiziranje nastanka razpršenosti. Pri izstrelitvi ali pri uporabi nižje tlake, minimizirajte razpršenost in preprečite nastanek razpršenosti. Pri izstrelitvi ali pri uporabi nižje tlake, minimizirajte razpršenost in preprečite nastanek razpršenosti.</p>
--	--	--	--

Slovenščina

**Pomembna varnostna navodila**

Preberite vsa opozorila in navodila v tem priročniku. Za celotna opozorila in navodila si oglejte priročnik za pištolo in razpršilnik. Navodila shranite. **248 barov (3600 psi, 24,8 MPa) najvišji delovni tlak**



Ne približujte se brizgalni šobi in predelom, kjer prihaja do uhajanj. Nikoli ne pršite brez nameščenega nosilca šobe. Pred namestitvijo, čiščenjem ali zamenjavo šobe sprostite tlak in aktivirajte zaklep sprožilca. V primeru poškodb kože takoj poiščite ZDRAVNIŠKO POMOČ.

Izpiranje in razprševanje

Ventil CleanShot je nastavljen za pršenje pri razli nem tlaku. Ventil je tovarniško nastavljen za visok tlak pršenja (B). Obrnite gumb, da ventil prilagodite za uporabo pri nižjem tlaku in tako preprečite prekomerno razpršitev. Obrnite gumb, da IZPERETE (C) ventil med isanjem ali ko je potreben zelo nizek tlak pod 4,8 MPa (48 bar, 700 psi).

Namestitev šobe in nosilca (A, B in C)

1. Če brizgalna šoba ni nameščena, zaženite razpršilnik, obrnite gumb na zapornem ventilu CleanShot v obratno smer od urinega kazalca v položaj FLUSH. (C)
2. Izperite in napolnite brizgalni sistem.
3. Upoštevajte **Postopek za sprostitev tlaka**, ki je opisan v priročniku za razpršilnik.
4. Namestite brizgalno šobo.
5. Obrnite gumb na zapornem ventilu CleanShot v položaj SPRAY. (B)
6. Obrnite zaporni ventil CleanShot v poljubno smer za 180°. Ne uporabljajte orodja. (A)
7. Navodila za upravljanje in čiščenje šobe si oglejte v priročniku z navodili za uporabo pištole.

POZOR: Za preprečitev poškodb tesnilnega obročka v vrtljivem priključku: Sprostite tlak tekočine, preden obrnete vrtljiv priključek. Ne pomočite celega priključka v topilo.

Tehnični podatki

Navlaženi deli Aluminij, volframov karbid, PTFE, nerjavno jeklo
Dovodna/odvodna odprtina za tekočino 7/8-14 UNF

Español

**Instrucciones importantes de seguridad**

Lea todas las advertencias e instrucciones de este manual. Para instrucciones e advertencias pormenorizadas, consulte el manual de su pistola y pulverizador. Conserve las instrucciones.

Presión máxima de funcionamiento de 248 bar (3600 psi, 24,8 MPa)



Manténgase alejado de la boquilla de pulverización y de posibles fugas. No pulverice nunca sin un portaboquillas. Libere la presión y enganche el seguro del gatillo antes de instalar, limpiar o cambiar las boquillas. En caso de que se produzca la inyección en la piel, consulte con un médico para un inmediato TRATAMIENTO QUIRÚRGICO.

Lavado y pulverización

La válvula CleanShot es regulable cuando se pulveriza a diferentes presiones. La válvula viene configurada de fábrica para pulverización a alta presión (B). Gire la perilla para regularla para aplicaciones a presiones más bajas a fin de minimizar el exceso de pulverización. Gire la perilla a FLUSH (C) (lavar) cuando se desea realizar una limpieza o al aplicar una presión muy baja, por debajo de 700 PSI (48 bar; 4,8 MPa).

Monte la boquilla y el portaboquillas (A, B y C)

1. Sin la boquilla de pulverización instalada, ponga en marcha el pulverizador, gire el mando de la válvula de cierre CleanShot en sentido antihorario hasta la posición de lavado. (C)
2. Lave y cebe el sistema de pulverización.
3. Siga las **Instrucciones para liberar la presión** descritas en el manual de su pulverizador.
4. Instalación de la boquilla de pulverización
5. Gire el mando de la válvula de cierre CleanShot hasta la posición de pulverización. (B)
6. Gire la válvula de cierre CleanShot hasta la posición deseada unos 180°. No utilice herramientas para esta operación. (A)
7. Consulte el manual de instrucciones separado de su pistola para instrucciones sobre funcionamiento y limpieza de la boquilla.

PRECAUCIÓN: Para evitar dañar la junta tórica del adaptador giratorio: libere la presión del fluido antes de girarlo. No lo sumerja en disolvente.

Características técnicas

Piezas húmedas Aluminio, carburo de tungsteno, PTFE, acero inoxidable
Entrada/salida del fluido 7/8-14 UNF

Svenska

**Viktiga säkerhetsföreskrifter**

Läs alla meddelanden och föreskrifter i handboken. Fullständiga föreskrifter och anvisningar finns i pistol- och systemhandböckerna. Spara föreskrifterna. **248 bar (24,8 MPa) maximalt arbetstryck**



Håll dig på avstånd från munstycke och läckstrålar. Spruta aldrig utan munstycksskydd. Avlasta trycket och lås avtryckarspärren innan du monterar, rengör eller byter munstycke. SÖK LÅKARVÅRD omedelbart i händelse av vätskeinträngning genom huden.

Reenspöling och sprutning

CleanShot-ventilen kan justeras för sprutning med olika tryck. Ventilen levereras fabriksinställd för högtryckssprutning (B). Vrid vredet för att justera för tillämpningar med lägre tryck för att minimera översprutning. Vrid vredet till FLUSH (C) vid rengöring eller när du önskar ett mycket lågt tryck, under 4,8 MPa (48 bar, 700 PSI).

Montering av sprutmunstycke och munstycksskydd (A, B och C)

1. Starta systemet utan munstycke monterat och vrid ratten på CleanShot-ventilen motsols till FLUSH-läget. (C)
2. Renspol och lufta systemet.
3. Följ **Anvisningar för tryckavlastning** som finns i systemhandboken.
4. Montering av sprutmunstycke.
5. Vrid ratten på CleanShot-ventilen till SPRAY. (B)
6. Vrid CleanShot-ventilen till önskat läge inom 180°. Använd inte verktyg. (A)
7. Anvisningar för drift och rengöring av munstycke finns i pistolhandboken.

WARNING: Undvik skador på o-ringen i sviveln så här: Avlasta trycket innan du vrider på sviveln. Dränk inte hela sviveln i lösningsmedel.

Tekniska data

Material i delar som kommer i kontakt Aluminium, volframkarbid, PTFE, rostfritt stål med vätskan
Vätskeanslutning 7/8-14 UNF

Türkçe

**Önemli Güvenlik Uyarıları**

Bu el kitabındaki bütün uyarı ve talimatları okuyun. Uyarıların ve talimatların tamamı için tabanca ve boya püskürtme makinenizin el kitabını okuyun. Bu talimatları saklayın.

248 bar (3600 psi, 24,8 MPa) Maksimum Çalışma Basıncı



Püskürtme ucundan ve sıvı sızıntılarından uzak durun. Uç muhafazası olmadan asla püskürtme yapmayın. Uçları takmadan, temizlemeden ve değiştirmeden önce basıncı tahliye edin ve tetik emniyetini kilitleyin. Deriye sıvı fışkırması olursa, derhal CERRAHI YARDIM ALIN.

Temizleme ve Püskürtme

CleanShot valfi, farklı basınçlarda püskürtmek için ayarlanabilir. Valf yüksek basınçta püskürtmek (B) için fabrika ayarlarına döner. Düşük basınç uygulama ayarı yapmak amacıyla püskürtmeyi minimize etmek için baskıyı döndürün. Temizlerken ya da 700 PSI (48 bar, 4,8 MPa) altında düşük basınçta YIKAMAK (C) için baskıyı döndürün.

Ucu ve Muhafazayı (A, B ve C) yerleştirin

1. Ucu yerleştirmeden boya püskürtme makinesini çalıştırın, CleanShot Kapatma Valfi üzerindeki düğmeyi saat yönünün aksine çevirerek FLUSH konumuna (C) getirin.
2. Boya püskürtme sistemini temizleyin ve doldurun.
3. El kitabınızda anlatılan **Basınç Tahliye Prosedürünü** uygulayın.
4. Püskürtme ucunu monte edin.
5. CleanShot Kapatma Valfi üzerindeki düğmeyi SPRAY konumuna getirin. (B)
6. CleanShot Kapatma Valfini 180° açı dahilinde istenen herhangi bir konuma çevirin. Herhangi bir alet kullanmayın. (A)
7. Kullanım ve uç temizleme talimatları için tabanca talimatları el kitabına bakın.

DİKKAT: Mafsaldaki halka contada hasar oluşmasına engel olmak için mafsalı çevirmeden önce sıvı basıncını tahliye edin. Mafsalın tamamını solventin içine sokmayın.

Teknik Bilgiler

Islak parçalar Alüminyum, Tungsten Karbür, PTFE, Paslanmaz Çelik
Sıvı giriş/çıkışı 7/8-14 UNF

All written and visual data contained in this document reflects the latest product information available at the time of publication. Graco reserves the right to make changes at any time without notice.

For patent information, see www.graco.com/patents.

This manual contains English. MM 309642

За патентна информация, вижте www.graco.com/patents.

Превод на оригиналните инструкции. Това ръководство съдържа български. MM 309342

За патентна информация погледajte www.graco.com/patents.

Привод извонимн uputa. Това ръководство съдържа Croatian. MM 309342

Zie www.graco.com/patents voor informatie over patenten.

Översættelse af originale instruktioner. Dette manual contains Danish. MM 309342

Deutsch: Patentinformationen finden Sie unter www.graco.com/patents.

Übersetzung der Originalbetriebsanleitung. This manual contains German. MM 309342

Informationen über Patente siehe www.graco.com/patents.

Μετáφραση των αρχικών οδηγιών. This manual contains Greek. MM 309342

Patendi saamiseks vaadake www.graco.com/patents.

Algpärase kasutusjuhendi tõlge. This manual contains Estonian. MM 309342

Zie www.graco.com/patents voor informatie over patenten.

Vertaling van de originele instructies. This manual contains Dutch. MM 309342

Pro patentových informacích naleznete www.graco.com/patents.

Преклад півводних pokkyvu. This manual contains Czech. MM 309342

Katsõ patentitõidetõ osõitõestõ www.graco.com/patents.

Pour avoir plus d'informations concernant les brevets, consultez la page www.graco.com/patents.

Par patenti informacijas, skatiet www.graco.com/patents.

Originalas instrukcijas lūkõjums. This manual contains Latvian. MM309342

A szabadalmi információ www.graco.com/patents / szabadalmak.

Az eredeti utasítások fordítása. This manual contains Hungarian. MM 309342

Per informazioni sui brevetti, vedere www.graco.com/patents.

Traduzione delle istruzioni originali. This manual contains Italian. MM 309342

Para obter informações sobre patentes, consulte www.graco.com/patents.

Tradução das instruções originais. This manual contains Portuguese. MM 309342

Patentines informacijos, žr. www.graco.com/patents.

Originalios instrukcijos vertimas. This manual contains Lithuanian. MM 309342

For patentpplýsingar, se www.graco.com/patents.

Översættelse av originale instruksjoner. Dette manual contains Norwegian. MM 309342

Informacje dotyczące patentów dostępne są na stronie: www.graco.com/patents.

Tłumaczenie instrukcji oryginalnych. This manual contains Polish. MM 309342

Za patentnih informacij, glejite www.graco.com/patents.

Prevod originalnih navodil. This manual contains Slovenian. MM 309342

Se www.graco.com/patents för patentinformation.

Översättning av originalanvisningar. This manual contains Swedish. MM 309342

Para información sobre patentes, vea www.graco.com/patents.

Traducción de las instrucciones originales. This manual contains Spanish. MM 309342

Patent biğlieri için bkz. www.graco.com/patents.

Original talimatların çevirisi. This manual contains Swedish. MM 309342

Graco Headquarters: Minneapolis

International Offices: Belgium, China, Japan, Korea

GRACO INC. P.O. BOX 1441 MINNEAPOLIS, MN 55440-1441

Copyright 2008, Graco Inc. is registered to I.S. EN ISO 9001

www.graco.com

Revised J, September 2015